



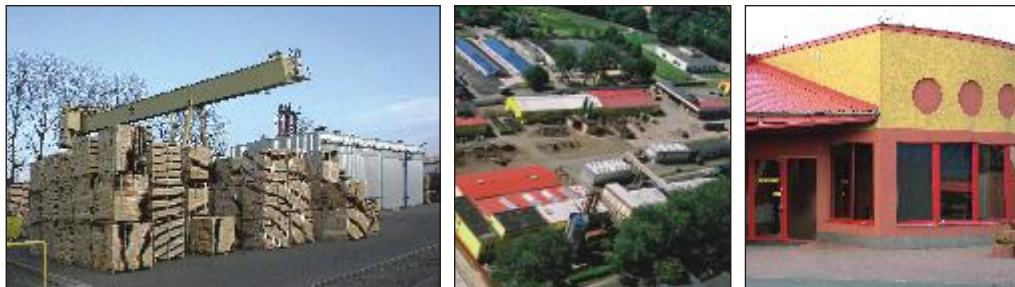
I N F O R M Á T O R    P A N M A R   W O O D

# I N F O R M Á T O R   P A N M A R   W O O D



## OBSAH

INFORMÁCIE O FIRME	3
KONŠTRUKCIA PODLAHOVEJ DOSKY PANMAR	4
VZORY A ROZMERY PODLAHOVEJ DOSKY PANMAR	4
VLASTNOSTI ÚŽITKOVO ESTETICKÉ	4
MOŽNOSTI POVRCHOVEJ ÚPRAVY PODLÁH PANMAR	5
OPIS: DUB EURÓPSKY ( QUERCUS ROBUR )	6
LEGENDA	7
OPIS PRODUKTOV: CLASIC, NATURAL	8
OPIS PRODUKTOV: RUSTIC, CHARAKTER	9
TECHNICKÉ PODMIENKY TABUĽKA	10
<b>OPIS PRODUKTOV</b>	
DUB EMINA, DUB CLASIC	11
DUB NATUR, DUB PANILA	12
DUB PANUBA TERMO, DUB AKOYA	13
DUB ESCARCHA, DUB SAMBA	14
DUB RUSTIC, DUB PELEA	15
DUB HUMO TERMO, DUB BRISSAC	16
DUB SERRANT, DUB TALCY	17
DUB SAUMUR, DUB LAVARDIN TERMO	18
DUB ANGERS, DUB VILLANDRY	19
DUB CHINNON, DUB CHAMBORD	20
MONTÁŽ	21 - 22
ÚDRŽBA A KONZERVÁCIA	23 - 24
BALENIE PODLAHOVEJ DOSKY	25
CERTIFIKÁTY	26 - 27
ŠPECIFIKÁCIA PRODUKTOV / VÝROBKOV /	28



**Panmar Wood** je jednou z prevádzok spoločnosti Panmar, ktorá bola založená v roku 1990.

Naším hlavným cieľom činnosti je uistiť našich klientov cez poskytované služby a produkované výrobky v najvyššej kvalite, že tieto sú vyrábané spôsobom, ktorý je priaznivý a šetrný voči životnému prostrediu.

Drevo ako prírodný materiál sa používa pri výrobe podláh do obytných priestorov už dlhé storočia. Je materiálom stvoreným na tento účel pre svoje vynikajúce vlastnosti. Pôsobí teplým dojmom a vytvára zdravú klímu. Rozvoj nových technológií dovoľuje vo výrobe znovu objavovať tento tradičný materiál pre jeho vysokú estetickú hodnotu a trvácnosť. Všetky tieto vlastnosti majú aj nami vyrábané podlahy. Sú schopné slúžiť mnoho rokov a pritom si zachovávať prirodzenú krásu.

V súčasnej dobe drevo nadobúda väčší význam ako kedykoľvek predtým. Má vynikajúce a veľmi hodnotné vlastnosti, je prírodnou obnoviteľnou surovinou. Vyznačuje sa veľkými možnosťami použitia v porovnaní s inými materiálmi ktoré imitujú drevo. Jeho úžitková hodnota v budúcnosti bude narastať.

Dub je tou drevinou, ktorá je vhodná na výrobu podláh Panmar. Jej prirodzený areál rozšírenia je stredná Európa. V tomto regióne prírastok na dreve je väčší, ako jeho ťažba. Dodržiavanie tejto zásady tvorí základ pre hospodárenie v lesoch s trvale udržateľnou produkciou. Naším hlavným cieľom pri spracovaní a výrobe je maximálne zhodnotenie drevnej suroviny, jej racionálne zúžitkovanie pri minimálnej energetickej náročnosti a obmedzení vzniku odpadov a ich využitia vo výrobe.

Na dosiahnutie týchto cieľov kladieme veľký dôraz už pri nákupe vhodnej drevnej hmoty, čoho dôkazom je skutočnosť, že našej firme bol priznaný certifikát FSC.



SW-COC-1323

© 1996 Forest Stewardship Council A.C.

By buying products with the FSC label you are supporting the growth of responsible forest management worldwide



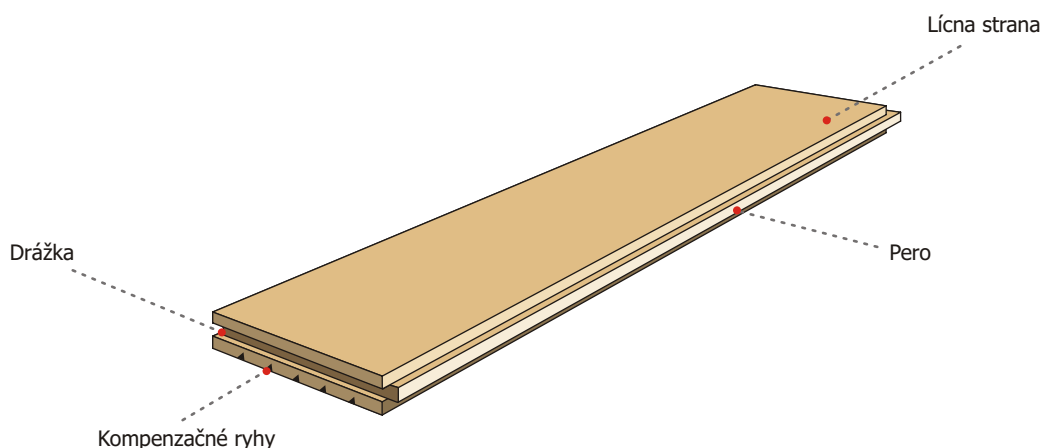
**Panmar**  
Wood

## Podrobná informácia

### Konštrukcia podlahových dosák Panmar

Základným materiálom používaným pri výrobe našich podlahových dosák je drevena Dub európsky (letný) Quercus robur. Naším klientom ponúkame široký sortiment výrobkov v závislosti od konštrukcie podlahovej dosky, druhu povrchovej úpravy ( surová, olejovaná ), od použitého druhu dreva a kvalitatívnej triedy, tiež od spôsobu jej opracovania.

Podlahová doska je veľmi exkluzívny celodrevený (masív) výrobok. Proces výroby našej produkcie začína už v samotnom lese, počas nákupu potrebných druhov drevín, sortimentov, kvalitatívnych tried. Nami zakúpená drevná surovina pochádza len z legálneho predaja a z lesov, ktoré sú obhospodarované podľa zásad trvalo udržateľnej produkcie drevej hmoty, pri zachovaní ostatných celospoločenských funkcií lesa a zhodujú sa s kritériami certifikácie FSC. Po získaní drevej hmoty v ďalšej fáze výroby sa drevo piliarsky spracuje (poreže) a následne uloží na ploche k prirodzenému sušeniu. V procese optimálneho sušenia drevo získava stratou vlhkosti na rozmerovej stabilite. Riadený a kvalitný proces sušenia dreva má kľúčový význam pre správny priebeh všetkých operácií počas výroby drevených podláh, ako aj pre ich dlhodobé bezproblémové využívanie zákazníkom. Takto vysušené drevo prechádza cez veľmi dôsledný systém kontroly kvality a triedenia, následne vstupuje do procesu rezania, hobľovania a lepenia na moderných technologických zariadeniach. Použitie vhodných riešení a technologických postupov pri výrobe podlahovej dosky PANMAR je zárukou, že tento produkt spĺňa najvyššie kritéria akosti. Konečný vzhľad a charakter dodáva podlahovej doske hlavne spôsob opracovania a povrchovej úpravy lícnej strany.



### Vzory a rozmery podlahových dosák Panmar

#### Doska dlhá z masívu

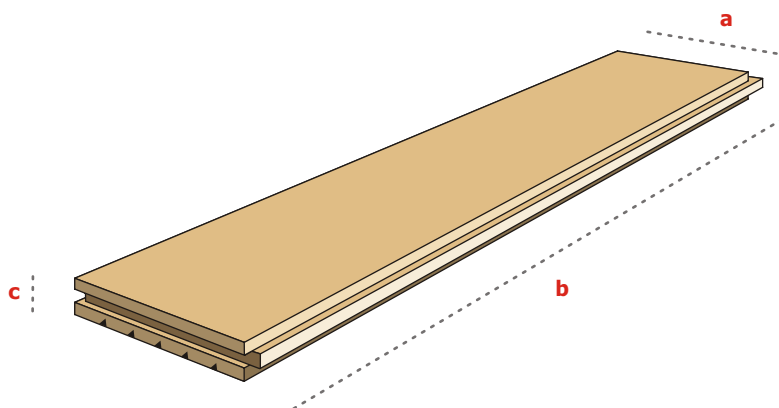
Podlahová doska je vyrobené z jedného kusa - masívu po celej dĺžke a šírke.

#### Mechanické vlastnosti

Podlaha z masívneho dreva má vysokú odolnosť a dlhú trvácnosť. Vzhľadom na hrúbku vrchnej úžitkovej vrstvy dreva 10 mm dosku je možné veľakrát brúsiť a inak opracovať. Po každej renovácii získame efekt novo položenej dosky.

#### Vlastnosti úžitkovo - estetické

Exkluzívna podlaha z prírodného materiálu je určená do domov, ale aj do verejných budov, ktoré sú intenzívne a často užívané. Podlahová doska sa vyznačuje veľkou tvrdosťou, má dobré izolačné, akustické vlastnosti, vytvára protialergický efekt a nenapodobiteľnú mikroklimu v miestnostiach. Podlahová doska je schopná prispôbiť sa vnútorným podmienkam prostredia.



Šírka **a** - 100 - 120 - 150 - 195 mm

Dĺžka **b** - 600 - 900 - 1200 - 1500 - 1800 - 2400 mm

Hrúbka **c** - 21 mm

## Druhy povrchovej úpravy dosák PANMAR

### Špecifikácia produktov PANMAR

Podlahové dosky PANMAR sú dodávané v niekoľkých variantoch povrchovej úpravy: podlahy surové - bez povrchovej úpravy, podlahy s povrchovou úpravou za použitia olejov.



podlaha surová



podlaha ošetrená olejom

Vyrábané sortimenty podlahových dosák majú garanciu najvyššej kvality aj vďaka vysokej kvalite používaných prostriedkov pri finalizácii povrchovej úpravy olejmi od známej firmy OSMO. Technológia povrchovej úpravy je zabezpečená mechanizovaným nanášaním jednotlivých vrstiev oleja (okrem produktov, ktoré sa povrchovo dokončujú ručne) čo má vplyv na zachovanie vysokej kvality nanesených vrstiev.

### Podlahy surové - bez povrchovej úpravy

Firma PANMAR myslí na klienta, ktorý chce vykonať povrchovú úpravu podlahy tradičným spôsobom, dodáva podlahovú dosku aj v surovom stave, ktorý umožňuje zákazníkovi rozhodnúť o spôsobe povrchovej úpravy až po montáži podlahy priamo v miestnosti. Takáto podlaha vyžaduje pred konečnou úpravou brúsenie povrchu za použitia špeciálnych brúsnych zariadení, ktoré sa používajú na tento účel. Firma PANMAR odporúča takéto práce zveriť do rúk špecializovaným parketárskym firmám.

### Podlahy s povrchom ošetreným olejom

Ponuka firmy PANMAR pozostáva z povrchovej úpravy olejom bezfarebným a taktiež olejmi transparentnými v rôznej farebnej škále.

Zabezpečujeme dve technológie povrchovej úpravy olejmi. Prvá možnosť je olejovaná podlaha, ktorá je založená na nanášaní jednotlivých vrstiev oleja za pomoci valčekového zariadenia a následne je olej vytvrdzovaný v procese oxidácie. Druhá používaná technológia je založená na ručnom zhotovení povrchovej úpravy. Tento ručný spôsob konečnej úpravy dodáva podlahovým doskám nenapodobiteľný a zaujímavý vzhľad. Špeciálne vybraný materiál, ktorý obsahuje v štruktúre dreva určité zvláštnosti, ako odklon vlákien, farba dreva, trhliny, popraskané hrče zvýrazňujú prírodný charakter našich podlahových dosák od ostatných. Záujem o tento sortiment stále narastá. Z toho dôvodu je každá doska ručne opracovaná (povrch dosák sa môže navzájom odlišovať), pritom si každá doska zachováva svoj neopakovateľný a jedinečný prírodný charakter. Oleje používané firmou PANMAR sú výrobkami firmy OSMO, ktorá je lídrom na trhu v tejto oblasti. Oleje používané na povrchovú úpravu podlahy sú 100% prírodným produktom napr. olej ľanový, olej sójový, olej slnečnicový atď. Podlahy PANMAR ošetrené týmito olejmi majú schopnosť voľného dýchania, čo umožňuje ľahké uvoľňovanie vody z dreva.

## Dub európsky ( Quercus robur )

### Opis druhu (dreveny)

Drevina dub sa stala hlavným materiálom na výrobu podlahových dosák PANMAR. Táto drevena má svoj prirodzený areál rozšírenia v strednej Európe. V tejto časti sveta sa kladie veľký dôraz na hospodárenie v lesoch, prírastok dreva prevyšuje množstvo plánovanej ťažby. Dub má univerzálne úžitkové vlastnosti, ktoré predurčujú, že podlahy vyrobené z tohto materiálu sa tešia veľkej popularite. Výrazne vystupujúca štruktúra dreva, ako aj žltá - hnedá farba je charakteristickým znakom tejto dreveny.

### Tvrdosť dreva

Drevo duba patrí k drevinám, ktoré sú charakteristické veľkou tvrdosťou. V praxi to znamená, že dubová podlahová doska veľmi dobre znáša intenzívne podmienky namáhania.

### Zmeny líniových rozmerov (tvarových)

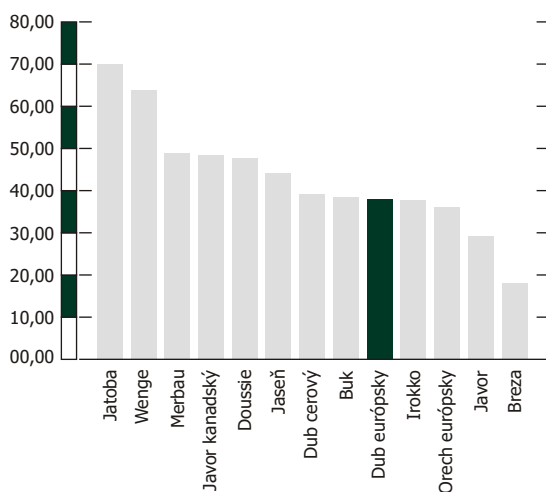
Dubová podlaha pomerne dobre znáša zmeny vlhkosti a teploty v priestoroch, v ktorých sa používa. Zásľuhu na týchto vlastnostiach má predovšetkým hustota a pružnosť dubového dreva.

### Zmeny farby dreva

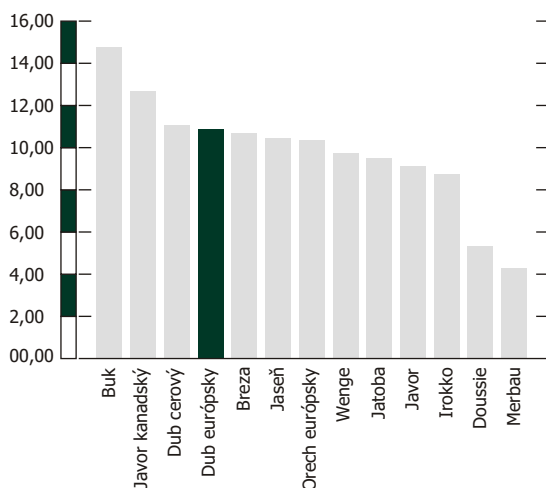
Vplyvom účinkov UV žiarenia drevo duba tmavne a časom pozvoľná prechádza do intenzívnej žltá - hnedej farby.



**Priemerná tvrdosť dreva podľa stupnice Brinella**

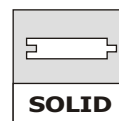


**Priemerná zmena líniových rozmerov v mm na 1bm dĺžky pri zmene vlhkosti dreva o 5%**

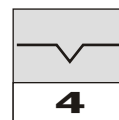




# Legenda - podrobné informácie



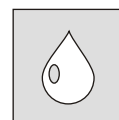
Podlahová doska  
masívu



Štvorstrane opracovaná  
so zrazenou hranou



Špachľovaná



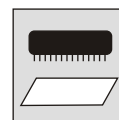
Olej bezfarebný



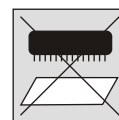
Olej farebný



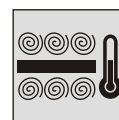
Ručne hobľovaná



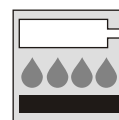
Keľovaná - škrabaná



Bez keľovania ( hladká )



Termo úprava



Montáž na glej ( lepidlo )



## VZOR CLASIC

Parkety sú vyrobené z najkvalitnejšieho materiálu. Majú jemný vzhľad s malými rozdielmi v kresbe, farebných odtieňoch a štruktúre dreva. V prevažnej miere bez akýchkoľvek chýb dreva s možnosťou výskytu drobných očiek.



## VZOR NATUR

Vyznačujú sa prirodzenou kresbou vlákien. Na ploche sa môžu objavovať malé trhliny, hrče a zdravá beľ. Farebná štruktúra sa môže rôzniť, ale naďalej ostáva celkovo vyrovnaná.

Due to technical reasons the colours in the catalogue can differ from the real ones.



## VZOR RUSTIC

Živý a zaujímavý vzor rustikálnej podlahy s rôznymi variáciami farebných zmien a zmenami v textúre dreva. Pri tejto podlahe na povrch vystupujú väčšie zatmelené hrče a trhliny. Vyskytuje sa zdravá beľ.



## VZOR CHARAKTER

Špeciálna skupina patriaca do triedy Rustic, pri ktorej na povrch dosky vystupujú veľké hrče aj krídlové s veľkou rozdielnosťou vo farbe a štruktúre dreva. Objavujú sa trhliny, beľ, výrobné chyby a nedostatky vzniknuté pri opracovaní.



Due to technical reasons the colours in the catalogue can differ from the real ones.

## Technické podmienky

### Rozmery podlahovej dosky:

hrúbka 21 mm (+/- 0,2 mm)  
 šírka 100 mm, 120 mm, 150 mm, 195 mm (+/- 0,4 mm)  
 dĺžka 600-900-1200-1500-1800-2400 mm (+/- 0,5 mm)

Lícna strana podlahovej dosky			
Sortiment	Clasic	Natural	Rustic
		Natural	Charakter
Klasifikácia EN 13226	o	Δ	voľná trieda
Zdravá bel'	Nedovoľuje sa	Dovoľuje sa	Dovoľuje sa
Hrče zdravé a hrče zrastené	Dovoľujú sa o priemere ≤ 8 mm o priemere ≤ 1 mm	Dovoľujú sa o priemere ≤ 10 mm o priemere ≤ 5 mm	Dovoľujú sa o priemere ≤ 80 mm o priemere ≤ 60 mm
Povrchové trhliny	Nedovoľujú sa	Dovoľujú sa do dĺžky 15 mm	Dovoľuje sa
Zárasty a závaly	Nedovoľujú sa	Nedovoľujú sa	Dovoľujú sa
Trhliny čelné a bočné	Nedovoľujú sa	Nedovoľujú sa	Dovoľujú sa
Odklon vlákien	Dovoľujú sa	Dovoľujú sa	Dovoľujú sa
Farebné zmeny dreva	Dovoľujú sa malé farebné zmeny	Dovoľujú sa	Dovoľujú sa malé farebné zmeny
Stržňové lúče a škvrnny	Dovoľujú sa	Dovoľujú sa	Dovoľujú sa
Biodegradácia, hniloba dreva	Nedovoľujú sa	Nedovoľujú sa	Dovoľuje sa len tvrdá hniloba dreva
Spodná strana dosky			

Ostatné chyby sú dovolené bez obmedzenia rozmerov a počtu, pokiaľ nespôsobujú zníženie pevnosti a odolnosti podlahovej dosky a jej používanie.

Všetky ostatné chyby dreva sa dovoľujú bez ohraničenia rozmeru a počtu, pokiaľ nemajú vplyv na odolnosť a pevnosť drevenej podlahy a jej používanie. Zdravá bel' sa dovoľuje na spodnej strane dosky od okraja až do hornej časti drážky, musíme však prihliadať na kvalitatívne požiadavky pre lícnu stranu podlahovej dosky.